

КР1064ПП1

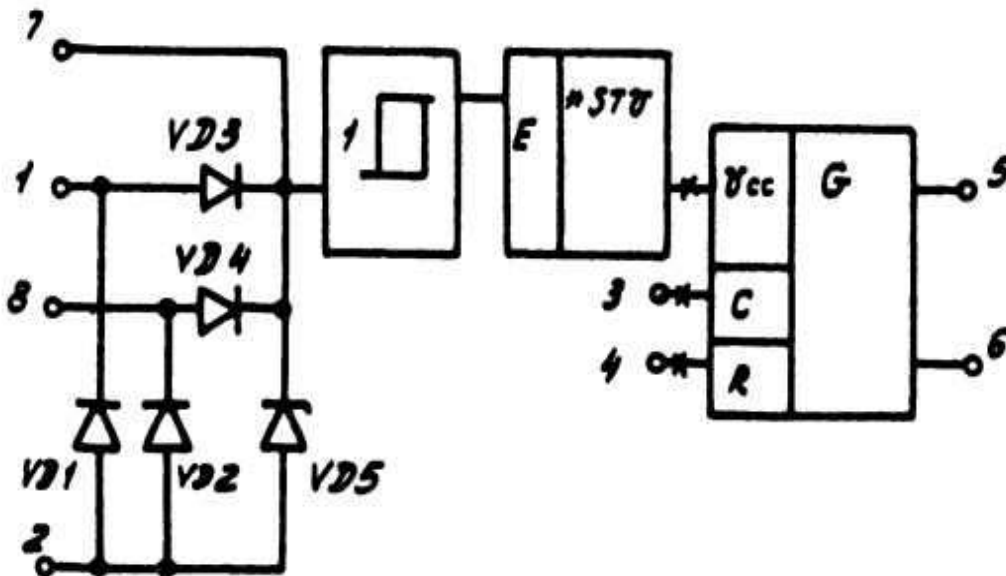
Микросхема представляет схему управления пьезоэлементами и предназначена для генерации двухтонального звукового сигнала при подаче питающего напряжения (постоянного или переменного).

Применяется в телефонных аппаратах взамен электромеханического звонка, в любых других устройствах для формирования звуковых сигналов.

ИС генерирует две периодически переключающиеся звуковые частоты в соотношении 1:38 и непосредственно управляет пьезопреобразователем, обеспечивая звуковой сигнал. Кроме того, вместо пьезопреобразователя возможно подключение низкоомной нагрузки через понижающий трансформатор.

ИС включает в себя мостовой выпрямитель, а также встроенный ограничительный диод, который создает защиту от перегрузки.

Корпус типа 2101.8-1, масса не более 1 г.



Функциональная схема КР1064ПП1

Назначение выводов: 1 - вход напряжения переменного тока VAC2; 2 - общий; 3 - вывод для подключения конденсатора, управляющего переключением звуковых частот CS; 4 - вывод для подключения резистора, управляющего тоном звуковой частоты RT; 5 - выходное напряжение звуковой частоты V0; 6 - выходное напряжение звуковой частоты V0; 7 - вывод внутреннего источника питания и для подключения фильтрующего конденсатора VDC; 8 - вход напряжения переменного тока VAC1.

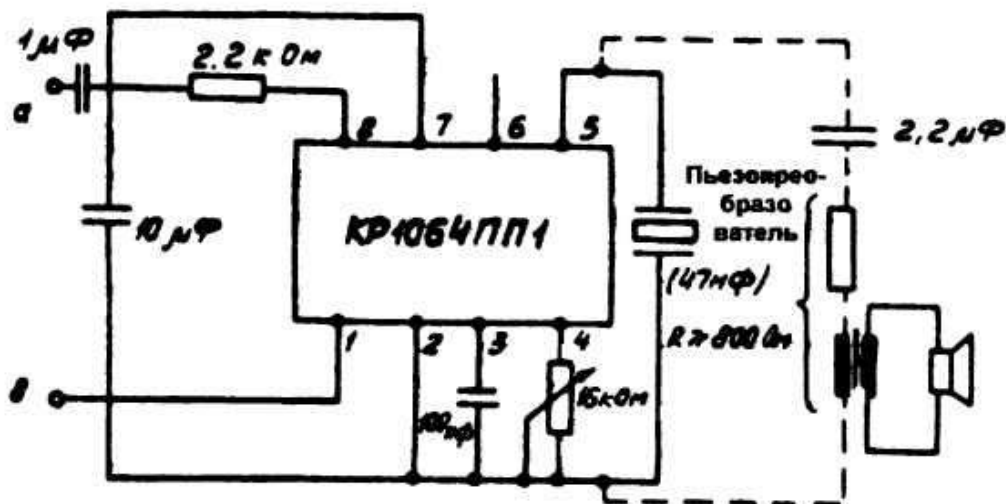


Схема включения КР1064ПП1

Электрические параметры

Напряжение включения	11,1...13,1 В
Напряжение выключения	6,9...8,9 В
Ток вызова	≤ 18 мА
Ток вызова без присоединения нагрузки	≤ 18 мА
Выходной ток	≥ 30 мА
Тоновая частота:	
- $f_{5В}$	870...1150 Гц
- $f_{5Н}$	660...830 Гц

Предельно допустимые режимы эксплуатации

Напряжение питания	≤ 28 В
Напряжение вызова ($U_{1-В}$)	≤ 56 В
Ток вызова	≤ 30 мА
Температура окружающей среды	-25...+70 °С