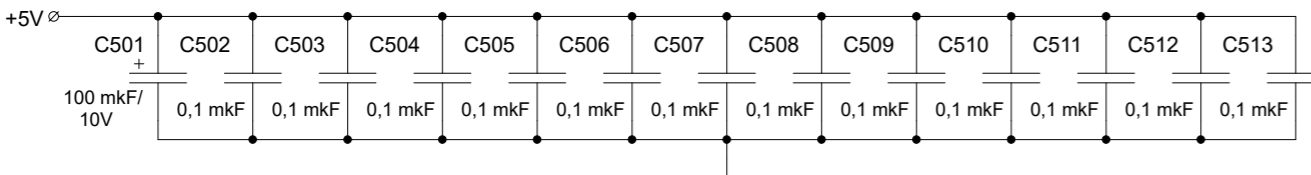
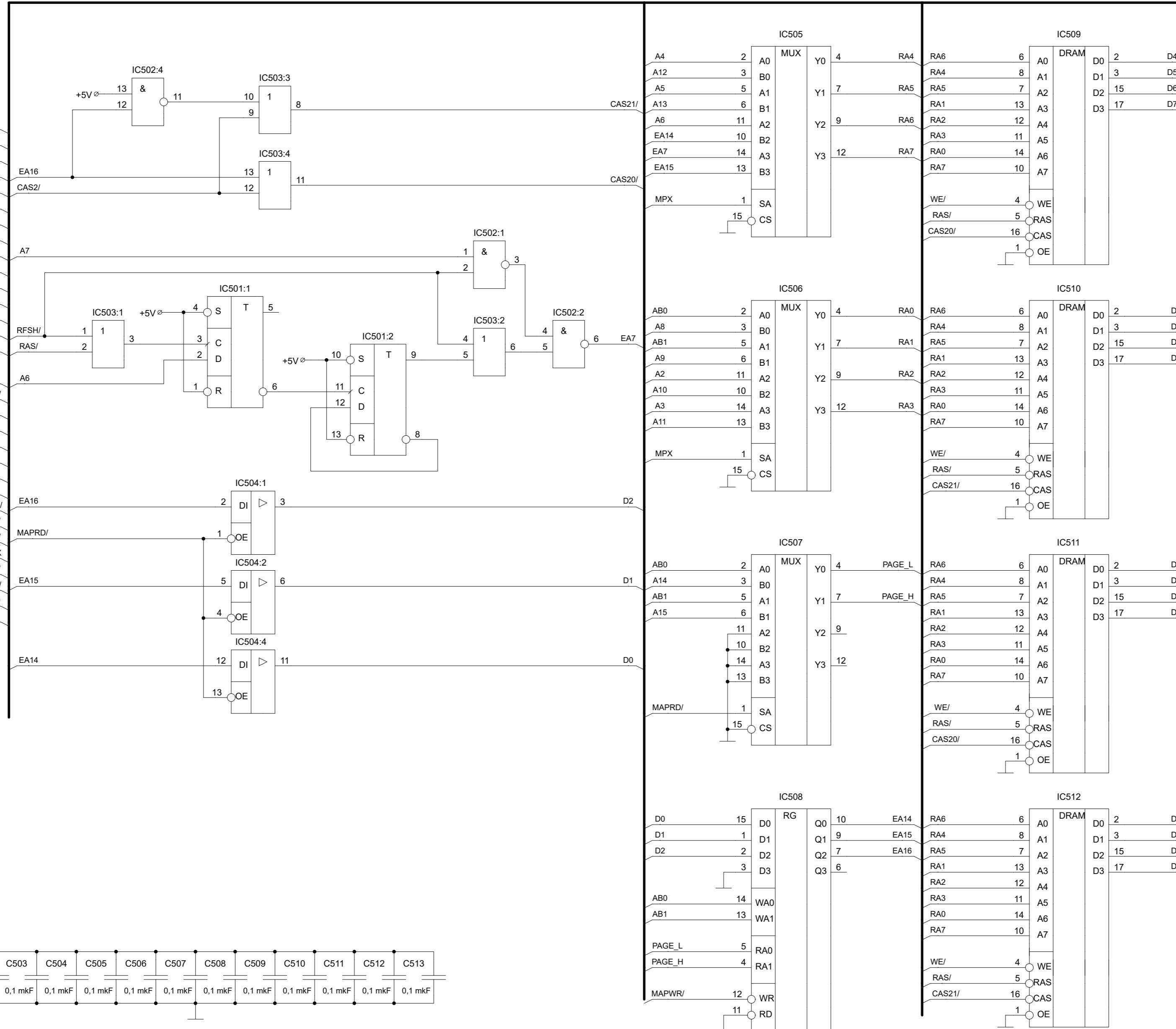
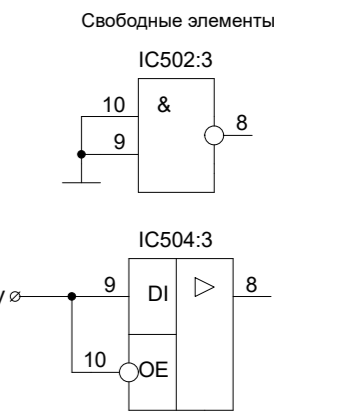


CN501 "RAM BOARD"

Цепь	Конт.
A14	1
A15	2
A13	3
A12	4
A7	5
A8	6
A6	7
A9	8
A5	9
A11	10
A4	11
A3	12
A10	13
A2	14
D7	15
A1	16
D6	17
RFSH/	18
D5	19
D0	20
D4	21
D1	22
D3	23
D2	24
RAS/	25
CAS2/	26
WE/	27
MPX	28
RD/	29
WR/	30
EAX0	31
EAX1	32
+5V	33
GND	34
+5V	35
GND	36



- Список микросхем:
- IC501 SN74LS74
 - IC502 SN74LS00
 - IC503 SN74LS32
 - IC504 SN74LS125
 - IC505 - IC507 SN74LS157
 - IC508 SN74LS670
 - IC509 - IC512 MB81464



Перв. примен.

Стр. №

Подп. и дата

Име. № дубл.

Взам. инв. №

Подп. и дата

Име. № подл.

Персональный компьютер "Yamaha YIS503", модуль памяти
 Схема перерисована с использованием старой схемы YIS503.jpg
 и сверялась с платой: Yamaha XD123 NEP-14T
 Дополнительные имена компонентов и цепей введены для удобства восприятия.

Yamaha YIS503III R				Лит.	Масса	Масштаб
Изм.	Лист	№ докум	Подп.	Дата		
Разраб.						
Пров.						
Т.контр.						
Н.контр.						
Уме.						
Схема принципиальная электрическая Бытового персонального компьютера "Yamaha YIS503III R" модуль памяти					Лист	Листов
version XD123 rev A.					micklab@mail.ru	

